

microsistemi®

OPTOELETTRONICA - AUTOMAZIONE - SICUREZZA



LN1052-MK2 Cod. 030310

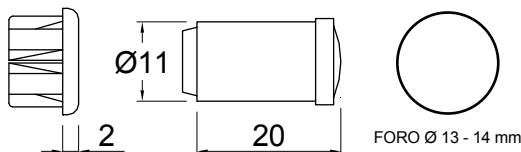
CENTRALINA GESTIONE 2 RAGGI INFRAROSSO NON INTERFERIBILE, SINCRONIZZATO, CON CIRCUITO PLL
INFRARED CONTROL UNIT TO RUN 2 SYNCHRONIZED NOT INTERACTING BEAMS, FEATURING PLL CIRCUIT

CARATTERISTICHE TECNICHE / TECHNICAL DATA

PORTATA / RANGE	0,2 - 6 mt.
PROTEZIONE / DEGREE OF PROTECTION	IP30 (IP55 OPTIONAL CASE PROTECTION)
ALIMENTAZIONE / SUPPLY VOLTAGE	12 - 24V AC/DC \pm 15%
ASSORBIMENTO / CONSUMPTION	50 mA
TEMPERATURA DI FUNZIONAMENTO / OPERATING TEMPERATURE	-15° + +50°
USCITA / OUTPUT	N.O. / N.C. RELAY CONTACT
PORTATA CONTATTO / OUTPUT CONTACT	5A - 30V DC /0,9 A - 60 Volt DC PROTECTED BY EXTRA - TENSIONS
RAGGIO / OPTICAL BEAM	INFRARED 900nm
CONFORMITÀ / APPROVALS	89 / 336 / CEE
COMPATIBILITÀ SENSORI / SENSORS COMPATIBILITY	PS2003 - PS2007 - PS2010

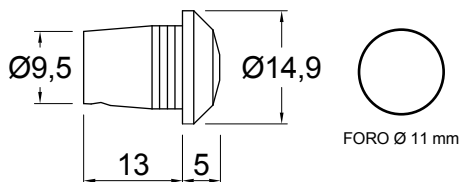
INSTALLAZIONE SENSORI / SENSORS INSTALLATION

PS2003

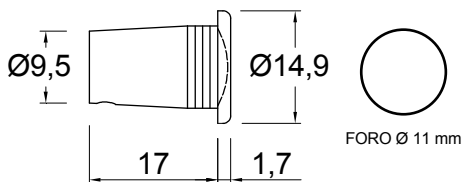


SPESSORE PARETE/ WALL THICKNESS	DIAMETRO FORO/ HOLE DIAMETER
0,8 - 1,5 mm	Ø 13 mm
1,5 - 2,5 mm	Ø 13,5 mm
> 2,5 mm	Ø 14 mm

PS2007



PS2010



MICROSISTEMI INDUSTRIALE srl - Via Marecchiese, 484 - 47923 RIMINI (RN)
Tel. +39 0541 758332 - Fax +39 0541 750942
www.microsistemi.biz info@microsistemi.biz

SETTAGGIO UNITÀ DI CONTROLLO / CONTROL UNIT SETTING

Configurazione raggi (J1) /
Beams configuration (J1):

Doppio raggio: A+B /
Two beams: A+B

Mono raggio: A /
One beam: A

Settaggio contatto relè (J5) /
Relay contact setting (J5):

N.C.

N.O.

Settaggio frequenza (J6) /
Frequency setting (J6):

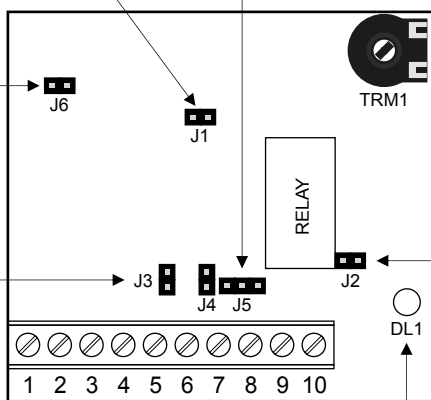
Frequenza 100% /
100% frequency

Frequenza 50% /
50% frequency

Settaggio potenza raggi:
Raggio A (J3) - Raggio B (J4) /
Beams power setting:
Beam A (J3) - Beam B (J4)

Potenza 100%
(Trimmer escluso) /
Power 100%
(Trimmer excluded)

Potenza 50%
(Regolazione con
trimmer da 10 a 50%) /
Power 50%
(Setting with trimmer
from 10 to 50%)



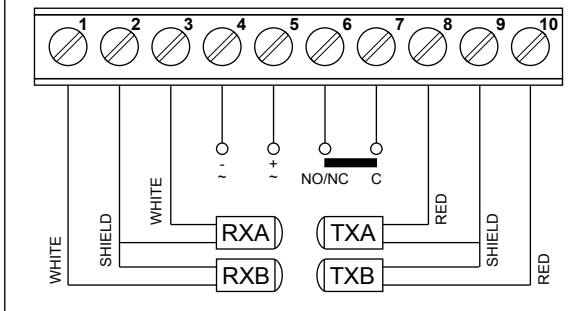
10%
- Gain setting:
10% - 50%
+ 50%

Settaggio alimentazione (J2) /
Power supply setting (J2):

24V

12V

CONNESSIONI / CONNECTIONS



LED RAGGIO / LED BEAM
N.B.: Led acceso con raggio interrotto
o in caso di malfunzionamento /
N.B.: Led ON with interrupted beam or
malfunction

AVVERTENZE D'USO / USE NOTICE

Avvertenze generali:

- Non graffiare o sporcare la superficie delle lenti.
- Evitare, possibilmente, altre fonti luminose a infrarosso come riflessioni di luce, fotocellule, luce solare diretta soprattutto sul ricevitore.
- Non forzare, tendere o giuntare i cavi dei sensori.
- Durante la pulizia/manutenzione, non utilizzare solventi, detersivi o strumenti abrasivi, che potrebbero danneggiare le lenti.

General Warnings:

- Do not scratch or smudge the lens surface.
- Avoid external light from other infrared light sources like reflections, photocells or direct sunlight especially on the receiver.
- Do not force, stretch or splice the sensor cables.
- Never use any solvents, cleaners or mechanically abrasive towels to clean. The plastic lens can be damaged!